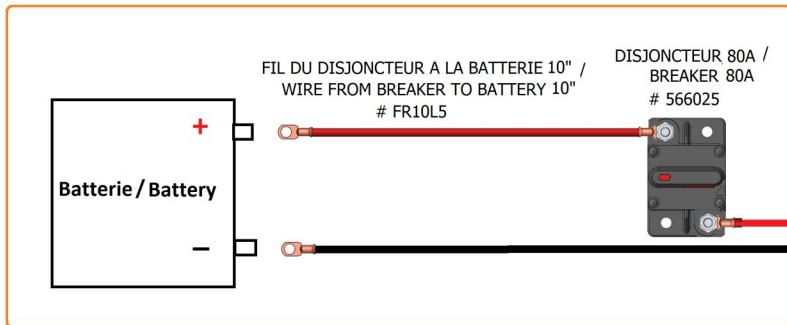
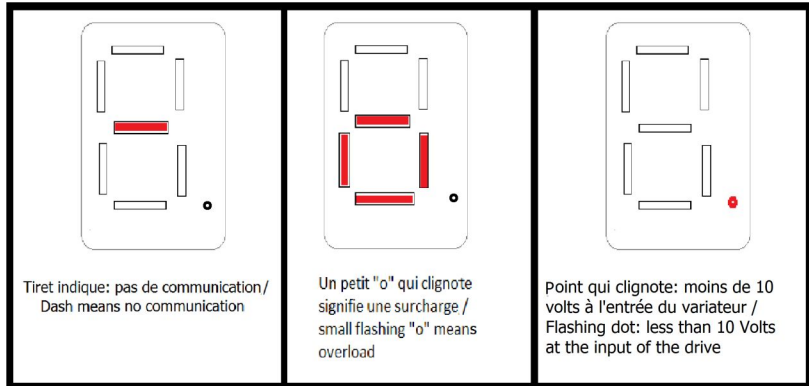


ENSEMBLE VARIATEUR DE PUISSANCE 2 MOTEURS / POWER CONTROL KIT FOR 2 MOTORS # VSCD-3W



HABITACLE / IN-CAB

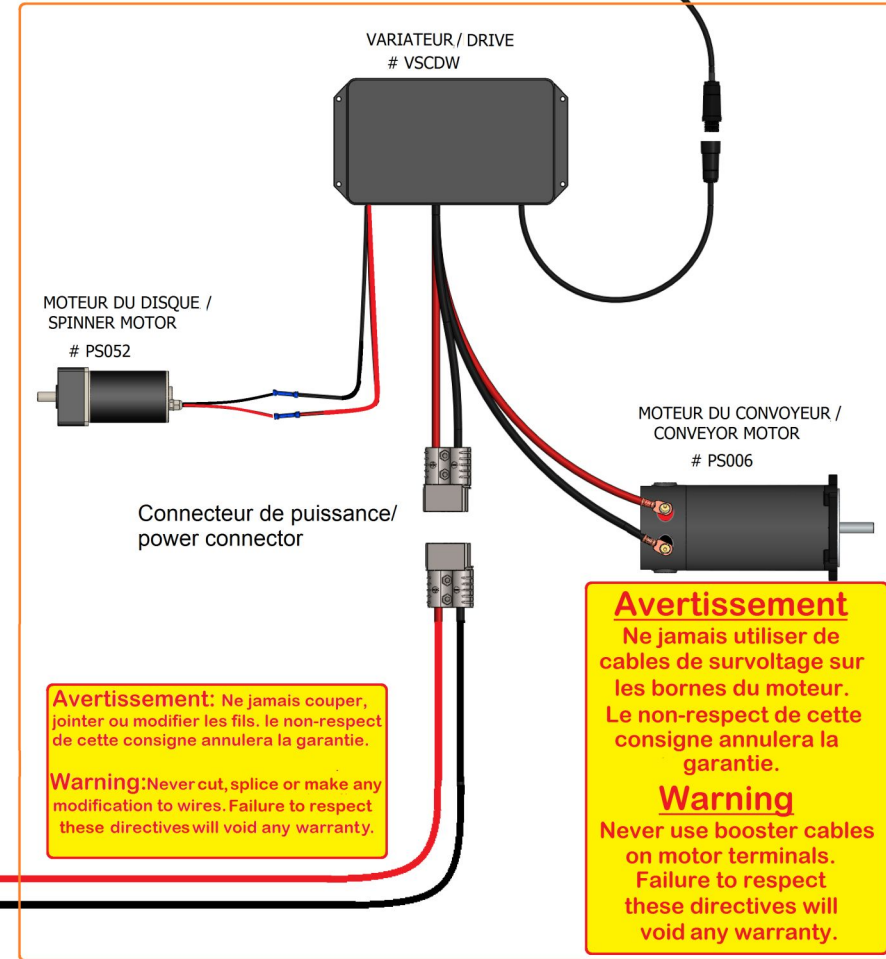


SOUS LE CAPOT / UNDER THE HOOD

Avertissement
Toujours désengager
le disjoncteur avant de
brancher/débrancher
les fils ou d'effectuer
tous travaux électriques
sur le véhicule.
Le non-respect de cette
consigne annulera la
garantie.

Warning
Always disengage
breaker before you
plug/unplug wires or
do any electrical work
on vehicle.
Failure to respect
these directives will
void any warranty.

FIL RELIANT LE VARIATEUR À LA TÉLÉCOMMANDE 300" /
CABLE FROM DRIVE TO REMOTE 300"
C300JP



ARRIÈRE DE L'ÉPANDEUR / REAR OF THE SPREADER