

EQUIFAB

	NOM	SIGNATURE	DATE
AUTEUR			yyyy/mm/dd
VERIF.			
APPR.			

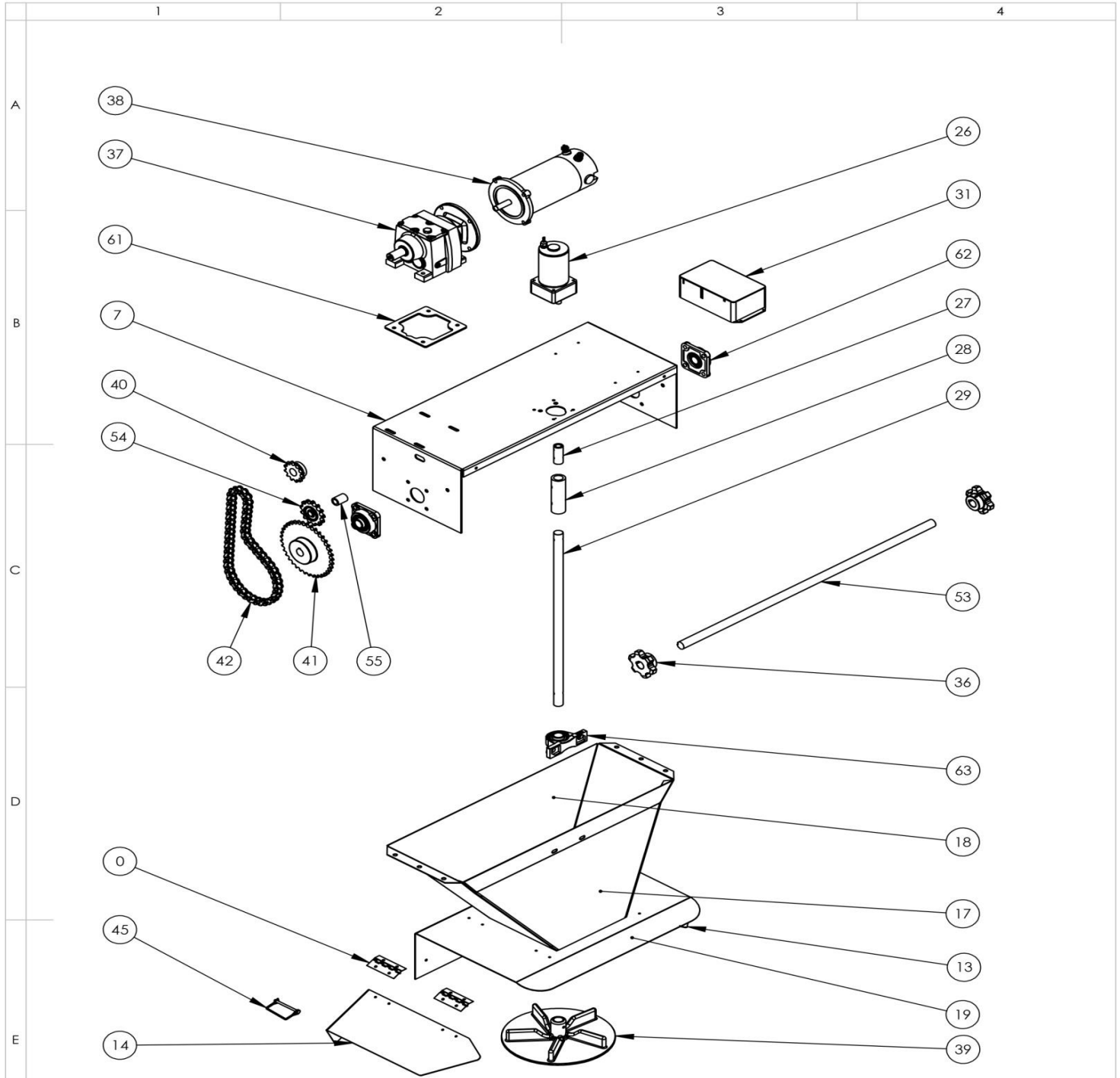
TITRE:

SAUF INDICATION CONTRAIRE:
 LES COTES SONT EN MILLIMETRES
 ETAT DE SURFACE:
 TOLERANCES:
 LINEAIRES:
 ANGULAIRES:
 MASSE:

No. DE PLAN REVISION

LP200

ECHELLE: 1:10 FEUILLE 1 SUR 1



	NOM	SIGNATURE	DATE
AUTEUR			yyyy/mm/dd
VERIF.			
APPR.			

TITRE:	
No. DE PLAN	LP200
REVISION	

SAUF INDICATION CONTRAIRE:
 LES COTES SONT EN MILLIMETRES
 ETAT DE SURFACE:
 TOLERANCES:
 LINEAIRES:
 ANGULAIRES:
 MASSE:

COMPOSANTES LP200

ARTICLE / ITEM	DESCRIPTION	PIÈCE / PART
1	Côté droit de la cuve / <i>Upper right side</i>	LP-200-10D
2	Côté gauche de la cuve / <i>Upper left side</i>	LP-200-10G
3	Panneau arrière porte / <i>Back panel with door opening</i>	LP01
4	Côté droit convoyeur / <i>Right conveyor panel</i>	LP-200-02D
5	Côté gauche convoyeur / <i>Left conveyor panel</i>	LP-200-02G
6	Plancher convoyeur / <i>Conveyor floor</i>	LP200-03
7	Support moteur / <i>Motor support</i>	LP05
8	Panneau avant / <i>Front panel</i>	LP07
9	Renfort du convoyeur / <i>Conveyor bracket</i>	LP015
10	Porte coulissante / <i>Flow Gate</i>	LP-D14
11	Support poignée porte Droit / <i>Right door handle support</i>	PS003
12	Support poignée porte Gauche / <i>Right door handle support</i>	PS004
13	Défecteur droit / <i>Right deflector</i>	LP043-D
14	Défecteur gauche / <i>Left deflector</i>	LP043-G
15	Patte / <i>Leg</i>	LP006
16	Patte / <i>Leg</i>	LP007
17	Pied de la chute arrière / <i>Chute bottom deflector</i>	LP016A
18	Pied de la chute avant et côtés / <i>Chute front panel</i>	LP016B
19	Jupe de la chute / <i>Chute back panel</i>	LP016C
20	Contour couvercle du moteur / <i>Lid</i>	LP024A
21	Dessus couvercle du moteur / <i>Lid cover</i>	LP024B
22	Support V inversé LP 7' et 8' / <i>LP 7' & 8' Inverted V Support</i>	LP025-7-8
23	V inversé LP 8' / <i>LP 8' Inverted V</i>	LP025-8
24	Renfort pour œillet / <i>Eye bolt</i>	LP040A
25	Renfort 45" / <i>Bracket</i>	S040B
26	Moteur d'épandage / <i>Spinner motor</i>	PS052
26	Moteur d'épandage / <i>Spinner motor</i>	PS053
27	Accouplement / <i>Coupling</i>	TG018
28	Accouplement de caoutchouc / <i>Rubber coupling</i>	PS051
29	Arbre de disque d'épandage / <i>Dual shaft spinner</i>	LP011
30	Toile pour LP200 / <i>LP200 Tarp</i>	TarpLP200
31	Variateur de vitesses avec fil émetteur pour 2 moteurs / <i>2 motors wire speed controler</i>	VSCD-3W
32	Attache 2" X 5pi / <i>Ratchet Buckle</i>	RB2-5
33	Grillage / <i>Top screen</i>	S010-LP200
34	Glissière des tensionneurs / <i>Take up holder</i>	PS020
35	Roulement de tension / <i>Take up bearing</i>	PS021
36	Roue dentée 6 dents du convoyeur / <i>6 Conveyor sprocket</i>	PS023
37	Transmission / <i>Gear box</i>	TTR09
38	Moteur électrique 3/4 Hp / <i>Electric motor 3/4 Hp</i>	PS006
39	Disque d'épandage (caoutchouc) / <i>Rubber spinner disc</i>	PS012-RB
40	Pignon moteur 10 dents / <i>Sprocket ten tooth</i>	LP041
41	Engrenage entraîné par le moteur / <i>Driven sprocket for conveyor</i>	LP038
42	Chaîne moteur / <i>Motor conveyor chain</i>	LP032
43	Chaîne de convoyeur (127P) / <i>Conveyor chain (127P)</i>	LP034-8
44	Tige d'ajustement / <i>Tensioner Bolt</i>	PS031
45	Goupille de déflecteur / <i>Lock pin for deflector</i>	PS050
46	Engrenage de la porte / <i>Door sprocket</i>	PS037
47	Collets d'acier vendus en paire / <i>Collar door handle (sold in pair)</i>	PS017
48	Arbre tension 1" x 36 1/4 / <i>Tensioner shaft 1 x 36' 1/4</i>	LP022
49	Boulon a œillet (rempl.S041) / <i>Eye bolt</i>	PS042
50	Joint tonique / <i>O Ring</i>	PS019
51	Manivelle de la porte 38 11/16" / <i>Door handle 38' 11/16</i>	LP018
52	Support de couvert / <i>Lid support</i>	S042
53	Arbre de transmission 1 x 37 1/2 / <i>Transmission shaft 1 x 37 1/2"</i>	LP009
54	Engrenage de tension 13 dents / <i>Tension sprocket</i>	LP039
55	Bague d'espacement / <i>Spacer ring</i>	LP039A
56	Protecteur avant / <i>Front guard</i>	LP58
57	Garde chaîne / <i>Chain guard</i>	LP59
58	Balais (vendu assemblé avec le LP035B) / <i>Wiper (sold ass'y with LP035W)</i>	LP035W
59	Balais (vendu assemblé avec le LP035W) / <i>Wiper (sold ass'y with LP035W)</i>	LP035B
60	Plaque 2" x 4" inox / <i>Plate 2" x 4" stainless</i>	PS047
61	Espacement pour le moteur / <i>Motor spacer</i>	TTR023
62	Roulement appliqué / <i>Flange bearing</i>	P027
63	Roulement à palier / <i>Pillow block bearing</i>	PS030
64	Glissière HUMV / <i>Slider UHMW</i>	PS010
65	Renfort intérieur / <i>Inside reinforcement</i>	LP028