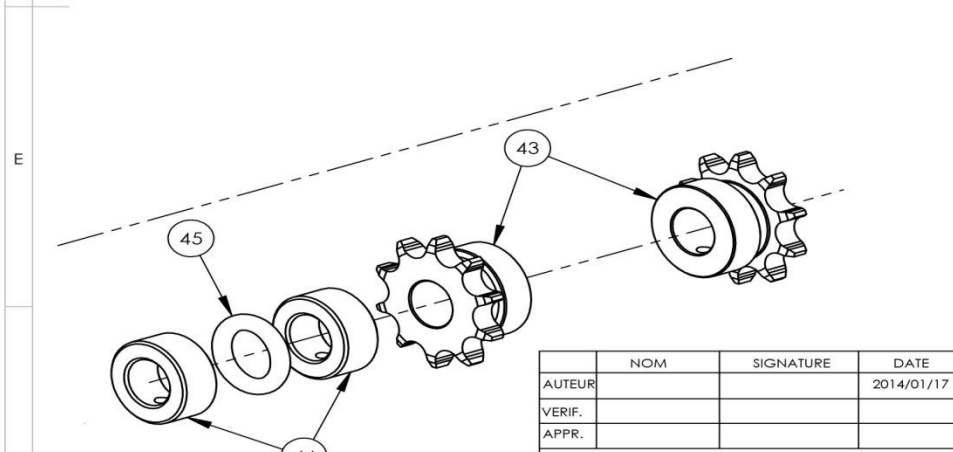
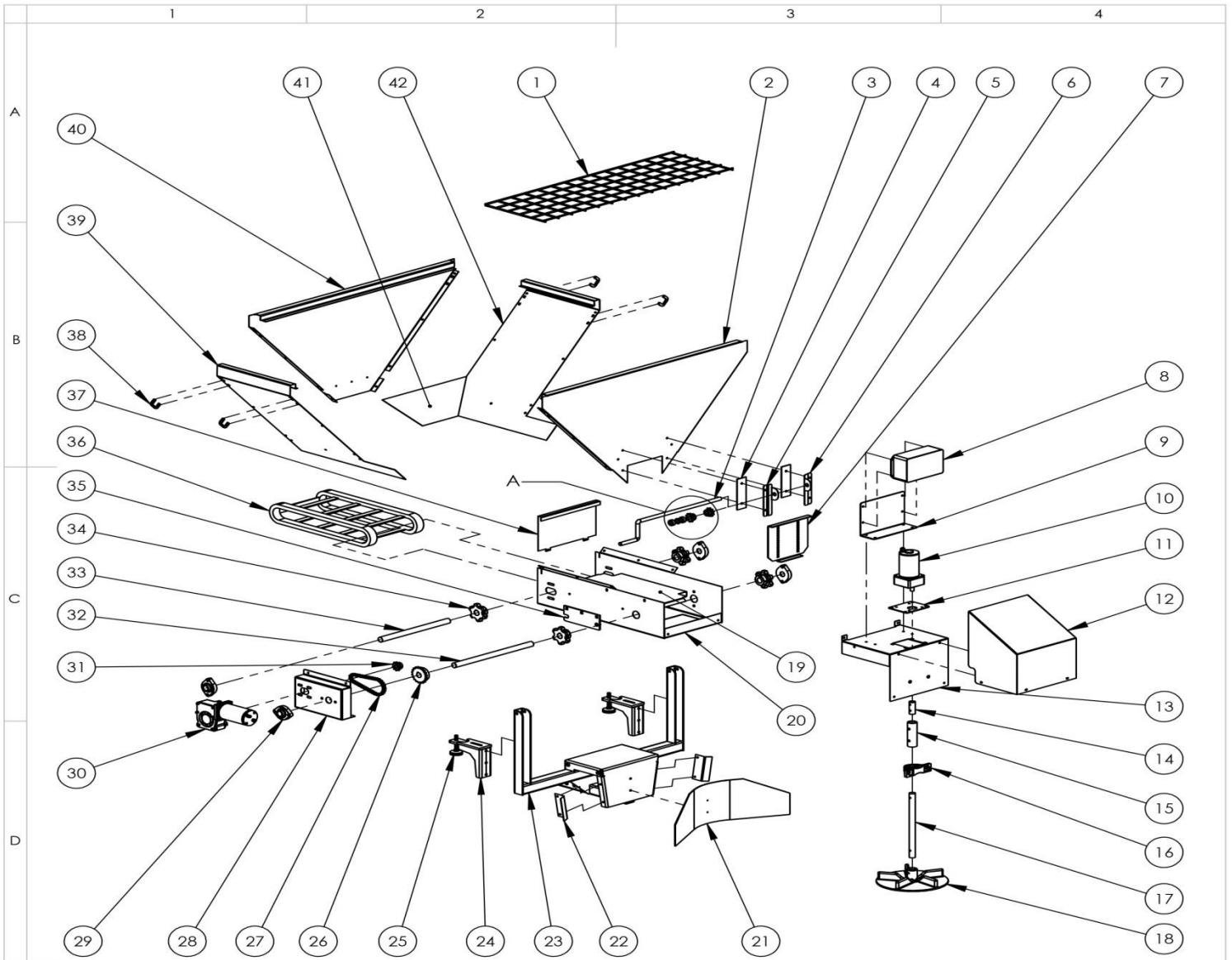


NTG 675



DÉTAIL A
ECHELLE 1 : 2

	NOM	SIGNATURE	DATE
AUTEUR			2014/01/17
VERIF.			
APPR.			

SAUF INDICATION CONTRAIRE:
LES COTES SONT EN MILLIMETRES
ETAT DE SURFACE:
TOLERANCES:
LINEAIRES:
ANGULAIRES:
MASSE:



TITRE:

No. DE PLAN
NTG675
REVISION

ECHELLE: 1:25 FEUILLE 1 SUR 1 A4

Composante NTG 675

ARTICLE	DESCRIPTION	PIÈCE
1	Grillage	NTG010
2	Panneau arrière	NTG-D02
3	Poignée de la porte	PS018
4	Glissière de la porte (Vendues en paire prix unitaire)	PS010
5	Support de poignée pour droit	PS003
6	Support de poignée de gauche	PS004
7	Porte	PS005
8	Controleur de vitesse	VSCD-3W
9	Support du controleur	UTV-SS-D36
10	Moteur d'épandage	PS052
11	Support du moteur d'épandage	NTG-D06-1
12	Couvercle du moteur	NTG-D06-0
13	Support arrière	NTG-D06
14	Bout d'essieu	TG018
15	Accouplement de caoutchoux	PS051
16	Roulement à palier	PS030
17	Arbre d'épandage	NTG-054
18	Disque d'épandage	PS012-RB
19	Plancher du convoyeur	NTG-D21
20	Corps du convoyeur	NTG-D05
21	Défecteur	NTG013
22	Ajustement du déflecteur	NTG-d31
23	Pied d'attache	NTG-D00
24	Stabilisateur	NTG-12
25	Patte ajustable	TG 008
26	Engrenage entraîné pour convoyeur	UTV-040
27	Chaîne moteur convoyeur	UTV-036
28	Boîtier d'engrenage	NTG-D07
29	Roulement à palier à semelle	TG 010
30	Moteur du convoyeur	TG021
31	Pignon moteur	UTV041
32	Arbre d'entraînement	UTV013-NTG
33	Arbre du convoyeur	NTG-022
34	Roue denté pour convoyeur	PS023
35	Pièce d'attache du corp	NTG-D33
36	Chaîne de convoyeur	PS034-NTG
37	Couvercle avant convoyeur	NTG-D08
38	Anneau d'ancrage	NTG-D32
39	Panneau côté gauche	NTG-D04G
40	Panneau avant	NTG-D01
41	Défecteur	NTG-D34
42	Panneau côté droit	NTG-D04-D
43	Engrenage de porte	PS037
44	Collet poignée de porte (Vendues en paire prix unitaire)	PS017
45	Joint torique	PS057
	Protecteur de bearing de chute	PS100
	Arbre de barrure NTG	NTG-AS-01