

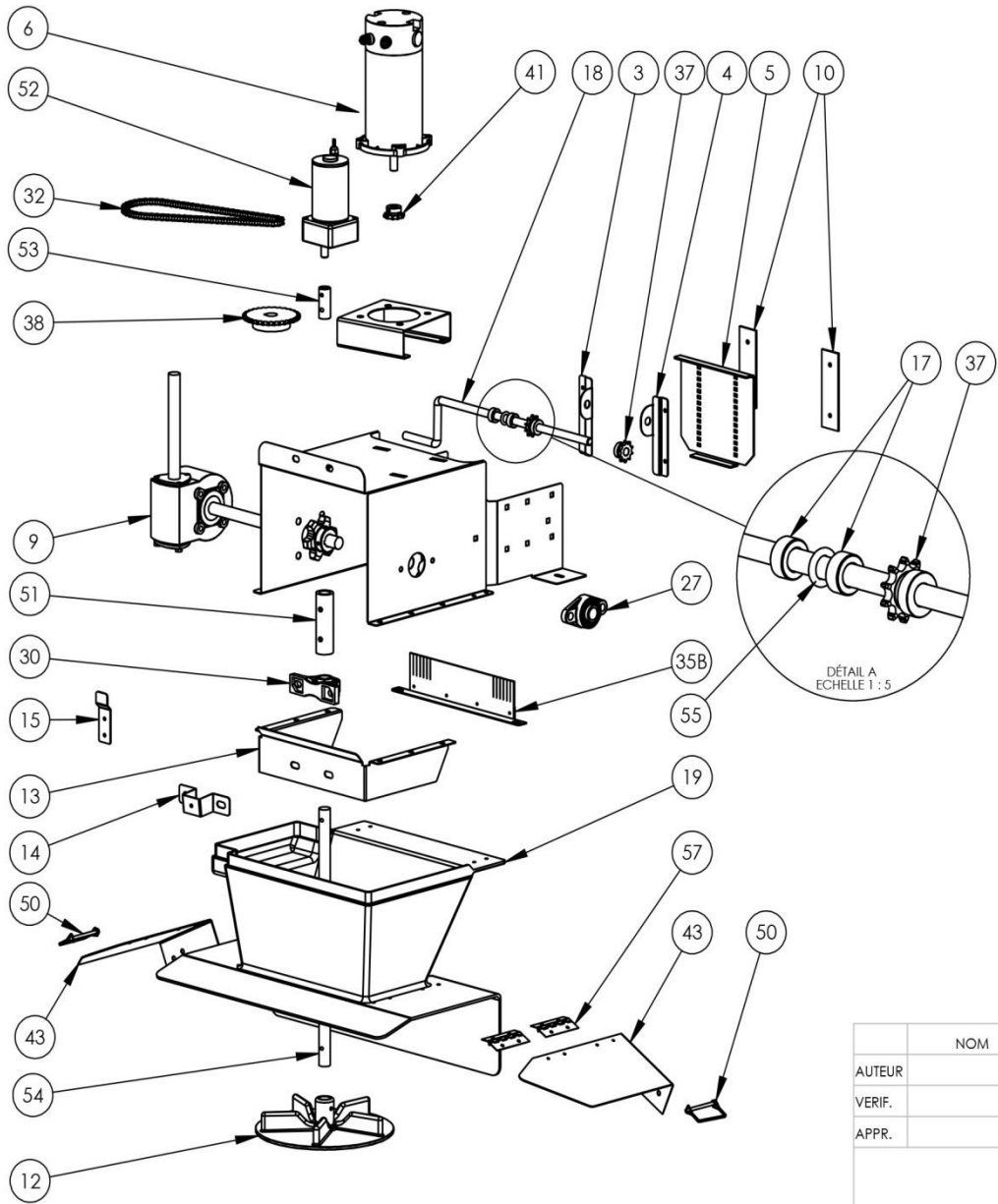
	NOM	SIGNATURE	DATE
AUTEUR			yyyy/mm/dd
VERIF.			
APPR.			

TITRE:	
No. DE PLAN	REVISION

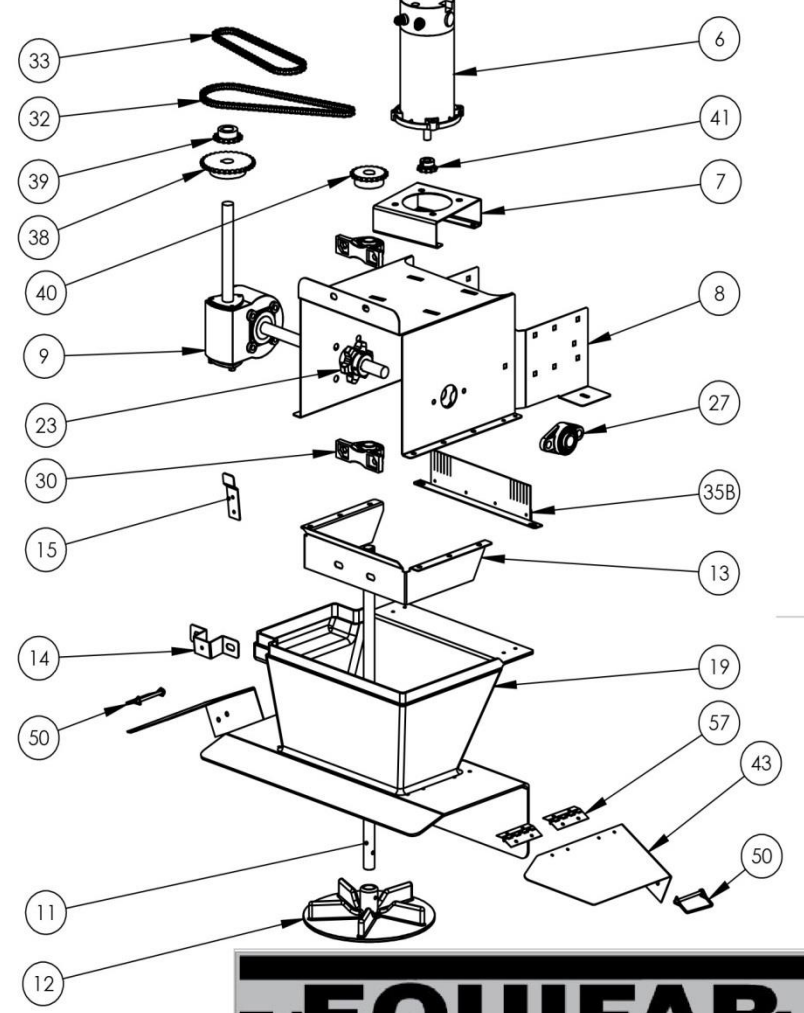
EQF-P185-P210-R-09

Vue détaillé sur page suivante

vue détaillée
moteur double



vue détaillée
moteur simple



	NOM	SIGNATURE	DATE	TITRE:
AUTEUR			yyyy/mm/dd	
VERIF.				
APPR.				

No. DE PLAN REVISION

EQF-P185-P210-R-09

MASSE: 155.74

ECHELLE:1:100

NE PAS CHANGER L'ECHELLE

FEUILLE 1 SUR 1

A4

COMPOSANTE D'ÉPANDEUR EN POLY

ARTICLE	DESCRIPTION	PIÈCE
1	Cuve en polyéthylène	P001
2	Couvert de motorisation	P002
3	Glissière de la porte droit	PS003
4	Glissière de la porte gauche	PS004
5	Porte	PS005
6	Moteur	PS006
7	Support du moteur	PS007
8	Support arrière	P008
9	Boîtier d'engrenage	PS009
10	Glissières en UHMW	PS010
11	Arbre d'épandage	PS011
12	Disque d'épandage	PS012-RB
13	Support de chute	P013
14	Support pour couvert	P014
15	Support de capot	P015
17	Collets (vendu en paire prix unitaire)	PS017
18	Poignée de porte	PS018
19	Chute	P019
20	Glissières des tensionneurs	PS020
21	Roulements de tension	PS021
22	Arbre du convoyeur	PS022
23	Roues dentées pour convoyeur	PS023
24	Barre transversale	P024
24-ST	Barre transversale stainless	P024-ST
25	V inversé	P025
26	Défecteur avant	P026
27	Roulement appliqué	P027
28	Plancher du convoyeur	P028-8
28	Plancher du convoyeur	P028-7
29	Grillage	P029-7
29	Grillage P210	P029-8
30	Roulement à palier	PS030
31	Tige d'ajustement	PS031
32	Chaîne moteur	PS032
33	Chaîne d'épandage	PS033
34	Chaîne de convoyeur P185	PS034-7P
34	Chaîne de convoyeur P210	PS034-8
35	Balais (vendu en paire prix unitaire)	PS035B - W
36	Défecteur de côté	P036
37	Engrenage de la porte	PS037
38	Engren. entraîné par le moteur	PS038
39	Engren.d'entraînement pour l'épandage	PS039
40	Engren.entraîné pour l'épandage	PS040
41	Engrenage moteur	PS041
43	Défecteur de chute Droit et gauche (vendu en pair prix unit)	PS043D - G
44	Ancrage	P044
45	Attache de stabilisation	P045
46	Attache de stabilisation	P046
47	Plaque 2" x 4" inox	PS047
49	Plaque d'ancrage	P049
50	Goupille de déflecteur	PS050
51	Accouplement de caoutchouc	PS051
52	Moteur d'épandage	PS052
52	Moteur d'épandage	PS053
53	Adaptateur d'arbre	TG018
54	Arbre d'épandage moteur double	PS054
60	Attache capot	P056