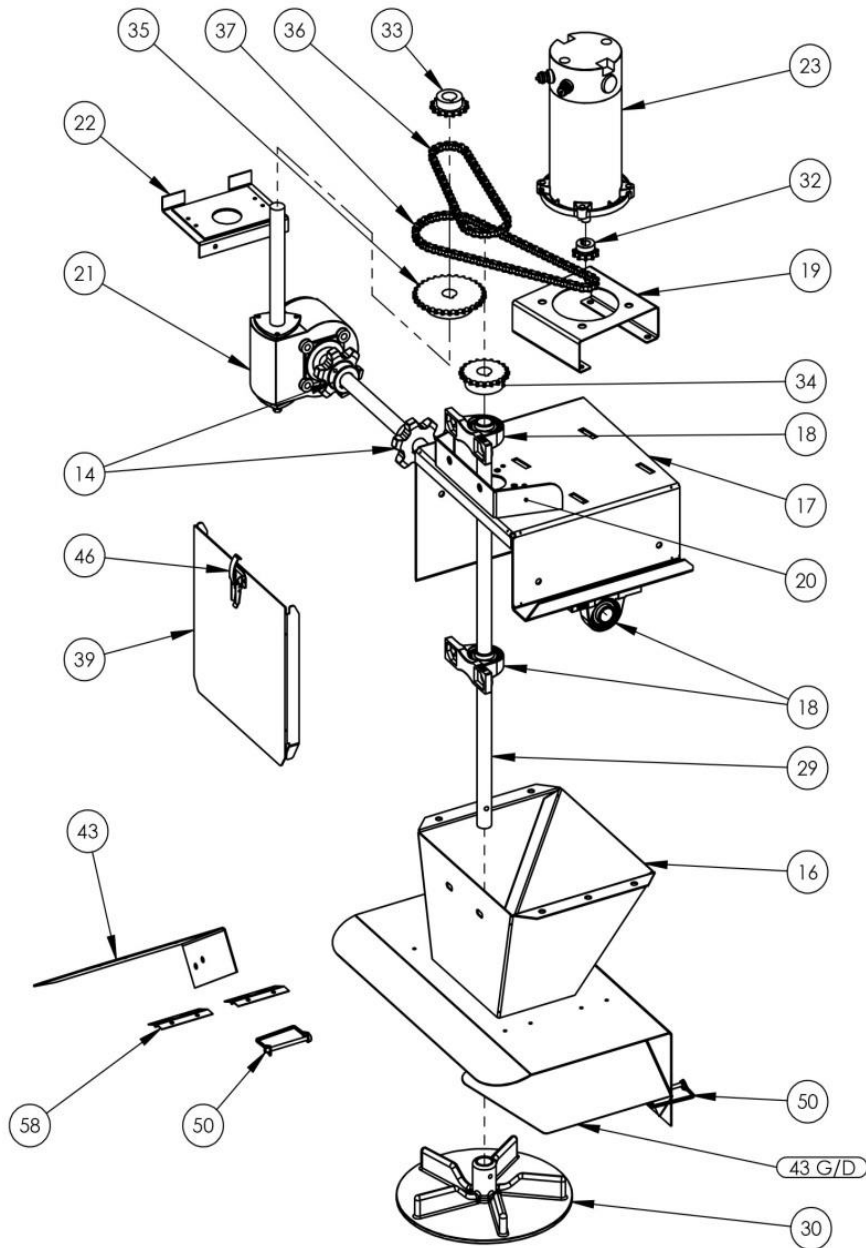
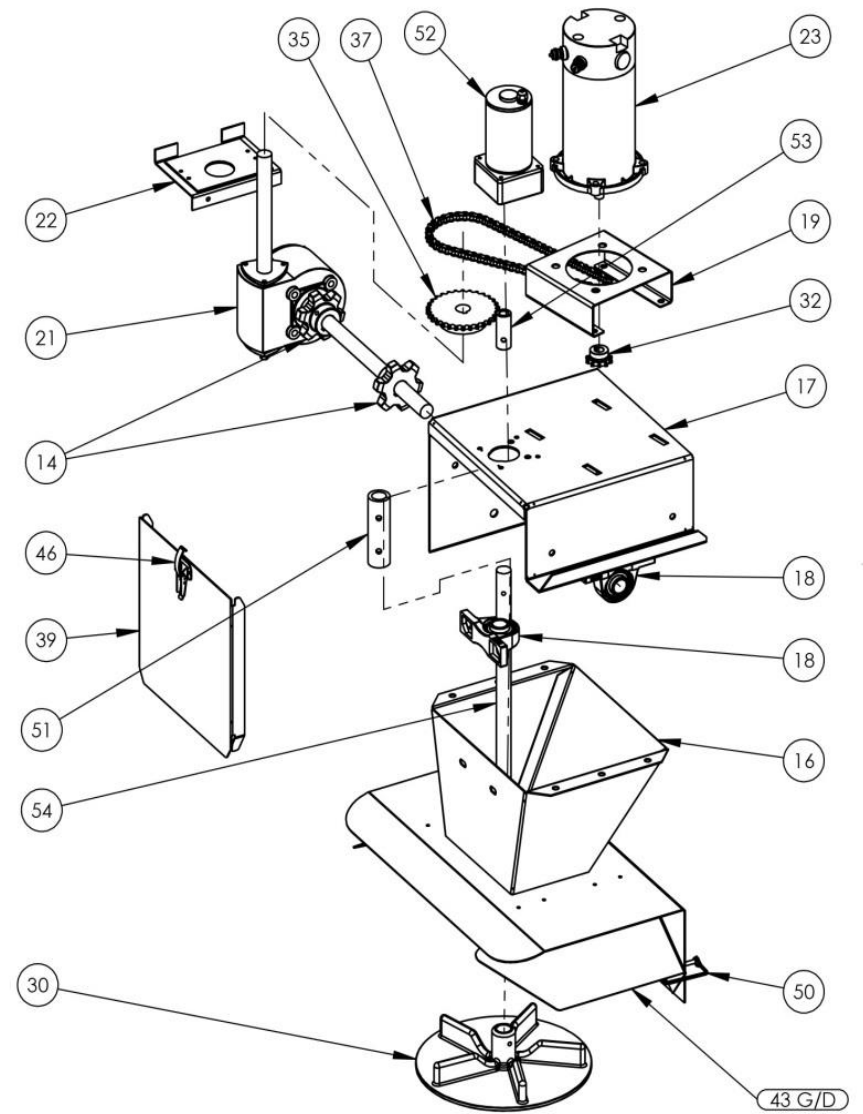
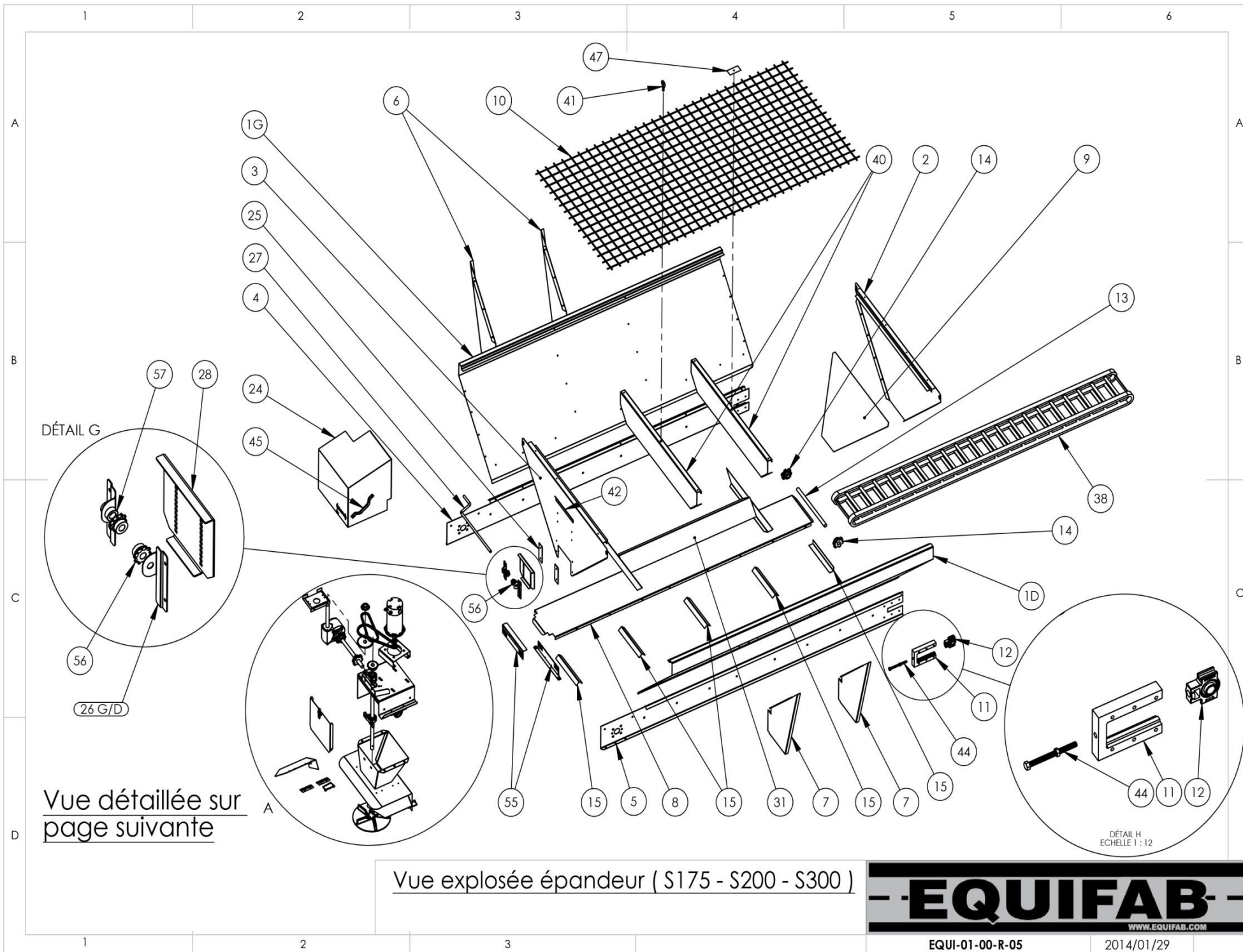


vue détaillée
moteur simple



vue détaillée
moteur double





Vue détaillée sur page suivante

Vue explosée épandeur (S175 - S200 - S300)



WWW.EQUIFAB.COM

EQUI-01-00-R-05

2014/01/29

COMPOSANTE ÉPANDEUR EN INOX

ARTICLE	DESCRIPTION	PIÈCE
1	Panneau côté gauche ou droit	S001
2	Panneau avant	S002
3	Panneau arrière	S003
4	Panneau de convoyeur gauche	S004
5	Panneau de convoyeur droit	S005
6	Support gauche	S006
7	Support droit	S007
8	Plancher de convoyeur	S008
9	Défecteur	S009
10	Grillage	S010-S200
11	Glissière de tensionneur	PS020
12	Roulement de tension	PS021
13	Arbre du convoyeur	PS022
14	Roues dentées pour convoyeur	PS023
15	Support du convoyeur	S015
16	Chute assemblée	S016
17	Support arrière	S017
18	Roulement à palier	PS030
19	Support moteur	PS007
20	Support pour roulement palier	S020
21	Boîtier d'engrenage	PS009
22	Protecteur	S022
23	Moteur	PS006
24	Couvert	S024
25	Support de la porte droit	PS003
25	Support de la porte gauche	PS004
26	Support poignée de la porte	PS026
27	Poignée de la porte	PS018
28	Porte	PS005
29	Arbre d'épandage	PS011
30	Disque d'épandage caoutchouc	PS012-RB
31	V inversé	S031
32	Roues dentées du moteur	PS041
33	Roue d'entraînement pour épandage	PS039
34	Engrenage entraîné pour épandage	PS040
35	Engrenage entraîné par moteur	PS038
36	Chaîne d'épandage	PS033
37	Chaîne moteur	PS032
38	Chaîne de convoyeur	PS034-4
38	Chaîne de convoyeur	PS034-7S
38	Chaîne de convoyeur	PS034-8
38	Chaîne de convoyeur	PS034-10
39	Protecteur arrière	S039
40	Barre transversale	S040
41	Boulon à œillet	PS042
42	Support pour couvert	S042
43	Défecteur de chute Gauche - Droite	PS043G-D
44	Tige d'ajustement	PS031
45	Pogne de plastic	S045
46	Attache inox	S046
47	Plaque 2" x 4" inox	PS047
50	Goupille de déflecteur	PS050
51	Accouplement de caoutchouc	PS051
52	Moteur d'épandage	PS052
52	Moteur d'épandage	PS053
53	Ajustement d'arbre	TG018
54	Arbre d'épandage moteur double	PS054
55	Balais (vendu assemblé avec le PS035W) (PS035B)	PS035B-W
56	Engrenage de porte	PS037
57	Collet d'axe	PS017
60	Renfort de glissière de tensionneur seul	PS020B